

FMC HDMI 模块 FL9134

用户手册

Rev. 1.00



版本记录

版本	时间	作者	描述
Rev1.00	2018-7-9		First Release

第一部分 FMC HDMI 模块说明介绍

黑金 FMC HDMI 模块 FL9134 包含一路 HDMI 视频输入和一路 HDMI 视频输出。HDMI 输入采用了 Silicon Image 公司的 SIL9013 HDMI 解码芯片，最高支持 1080P@60Hz 输入，支持不同格式的数据输入。HDMI 输出采用 Silicon Image 公司的 SIL9134 HDMI (DVI) 编码芯片，最高支持 1080P@60Hz 输出，支持 3D 输出。

模块有一个标准的 LPC 的 FMC 接口，用于连接 FPGA 开发板，FMC 的连接器型号为：ASP_134604_01

FL9134 模块实物照片如下：



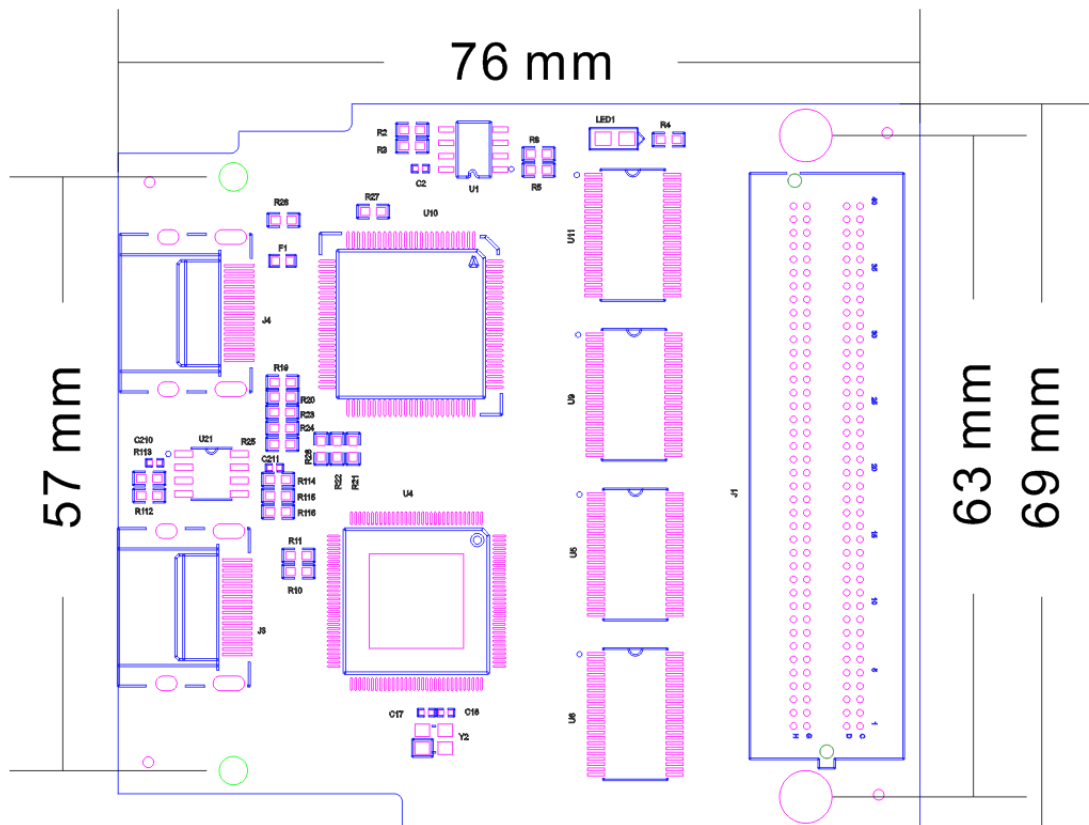
FL9134 模块实物图

1.1 FL9134 模块的参数说明

以下为 FL9134 HDMI 输入输出模块的详细参数:

- HDMI 输出编码芯片：SiI9134；
- HDMI 输入编码芯片：SiI9013；
- HDMI 输入输出道数：1 通道输入，1 通道输出；
- HDMI 接口标准：HDMI 1.4；
- 数据宽度：24 位 RGB/YCbCr 4:4:4；
- HDMI 输入输出最高分辨率和刷新率：1080P 60 帧；
- 参数配置：I2C 接口配置；
- 模块接口：标准的 FMC LPC 连接器；
- 工作温度：-0°~70°；

1.2 FL9134 模块的结构图

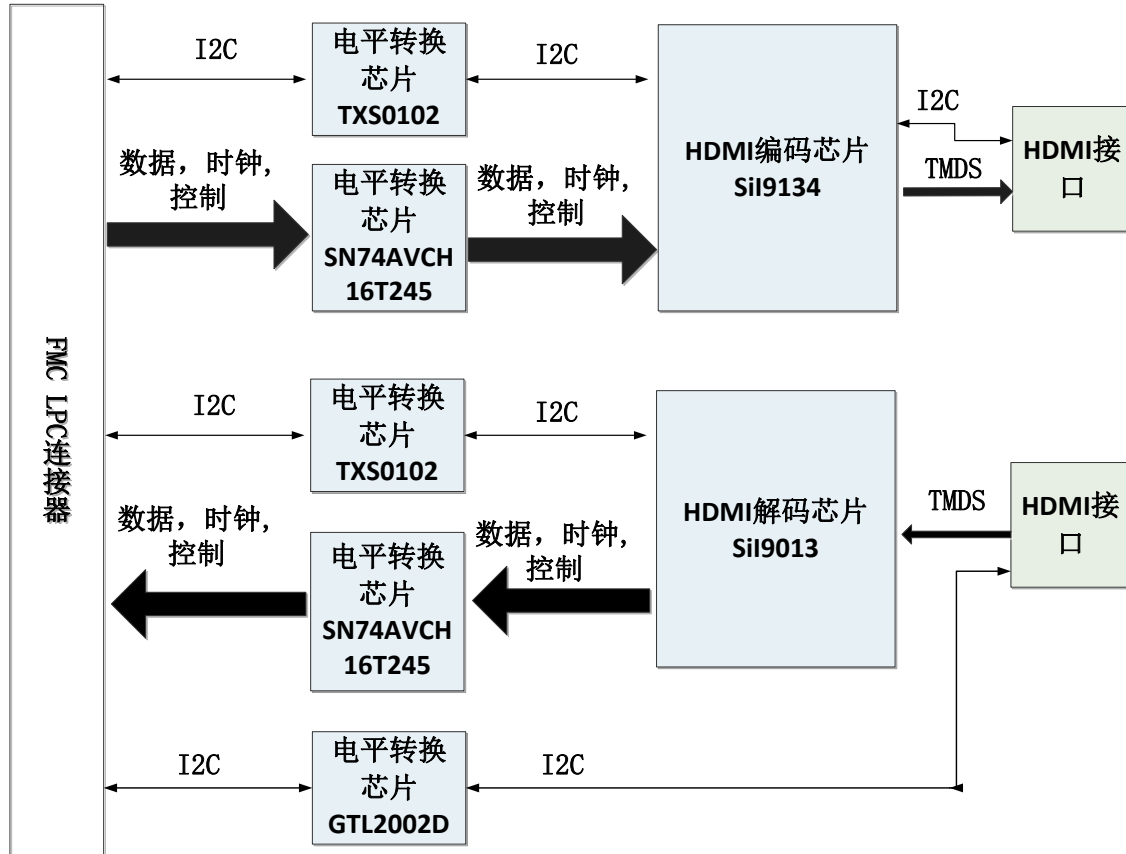


FL9134 HDMI 模块尺寸结构图

第二部分 模块功能说明

2.1 FL9134 模块原理框图

FL9134 模块的原理设计框图如下：



2.2 模块 FMC LPC 的引脚分配：

下面只列了电源和 HDMI 接口的信号，GND 的信号没有列出，具体用户可以参考原理图。

Pin Number	Signal Name	Description
C35	+12V	12V 电源输入
C37	+12V	12V 电源输入
D32	+3.3V	3.3V 电源输入
C34	GA0	EEPROM 地址位 0 位
D35	GA1	EEPROM 地址位 1 位
D8	HDMI_9013_CLK	HDMI 输入时钟
G18	HDMI_9013_D00	HDMI 输入数据位 0
D18	HDMI_9013_D01	HDMI 输入数据位 1

H17	HDMI_9013_D02	HDMI 输入数据位 2
G16	HDMI_9013_D03	HDMI 输入数据位 3
H16	HDMI_9013_D04	HDMI 输入数据位 4
G15	HDMI_9013_D05	HDMI 输入数据位 5
D17	HDMI_9013_D06	HDMI 输入数据位 6
H14	HDMI_9013_D07	HDMI 输入数据位 7
G13	HDMI_9013_D08	HDMI 输入数据位 8
H13	HDMI_9013_D09	HDMI 输入数据位 9
G12	HDMI_9013_D10	HDMI 输入数据位 10
D15	HDMI_9013_D11	HDMI 输入数据位 11
H11	HDMI_9013_D12	HDMI 输入数据位 12
G10	HDMI_9013_D13	HDMI 输入数据位 13
H10	HDMI_9013_D14	HDMI 输入数据位 14
G9	HDMI_9013_D15	HDMI 输入数据位 15
D14	HDMI_9013_D16	HDMI 输入数据位 16
H8	HDMI_9013_D17	HDMI 输入数据位 17
G7	HDMI_9013_D18	HDMI 输入数据位 18
H7	HDMI_9013_D19	HDMI 输入数据位 19
G6	HDMI_9013_D20	HDMI 输入数据位 20
D9	HDMI_9013_D21	HDMI 输入数据位 21
C10	HDMI_9013_D22	HDMI 输入数据位 22
C11	HDMI_9013_D23	HDMI 输入数据位 23
H19	HDMI_9013_DE	HDMI 输入数据有效
G19	HDMI_9013_HS	HDMI 输入图像行同步
C23	HDMI_9013_NRESET	9013 芯片复位信号
C18	HDMI_9013_SCL	9013 芯片 I2C 的时钟
C19	HDMI_9013_SDA	9013 芯片 I2C 的数据
H20	HDMI_9013_VS	HDMI 输入图像列同步
H32	HDMI_9134_CLK	HDMI 输出时钟
G36	HDMI_9134_D00	HDMI 输出数据位 0
H35	HDMI_9134_D01	HDMI 输出数据位 1
G34	HDMI_9134_D02	HDMI 输出数据位 2
H34	HDMI_9134_D03	HDMI 输出数据位 3
G33	HDMI_9134_D04	HDMI 输出数据位 4
G31	HDMI_9134_D05	HDMI 输出数据位 5
H31	HDMI_9134_D06	HDMI 输出数据位 6
G30	HDMI_9134_D07	HDMI 输出数据位 7
D27	HDMI_9134_D08	HDMI 输出数据位 8
H29	HDMI_9134_D09	HDMI 输出数据位 9
G28	HDMI_9134_D10	HDMI 输出数据位 10
H28	HDMI_9134_D11	HDMI 输出数据位 11
G27	HDMI_9134_D12	HDMI 输出数据位 12
D24	HDMI_9134_D13	HDMI 输出数据位 13

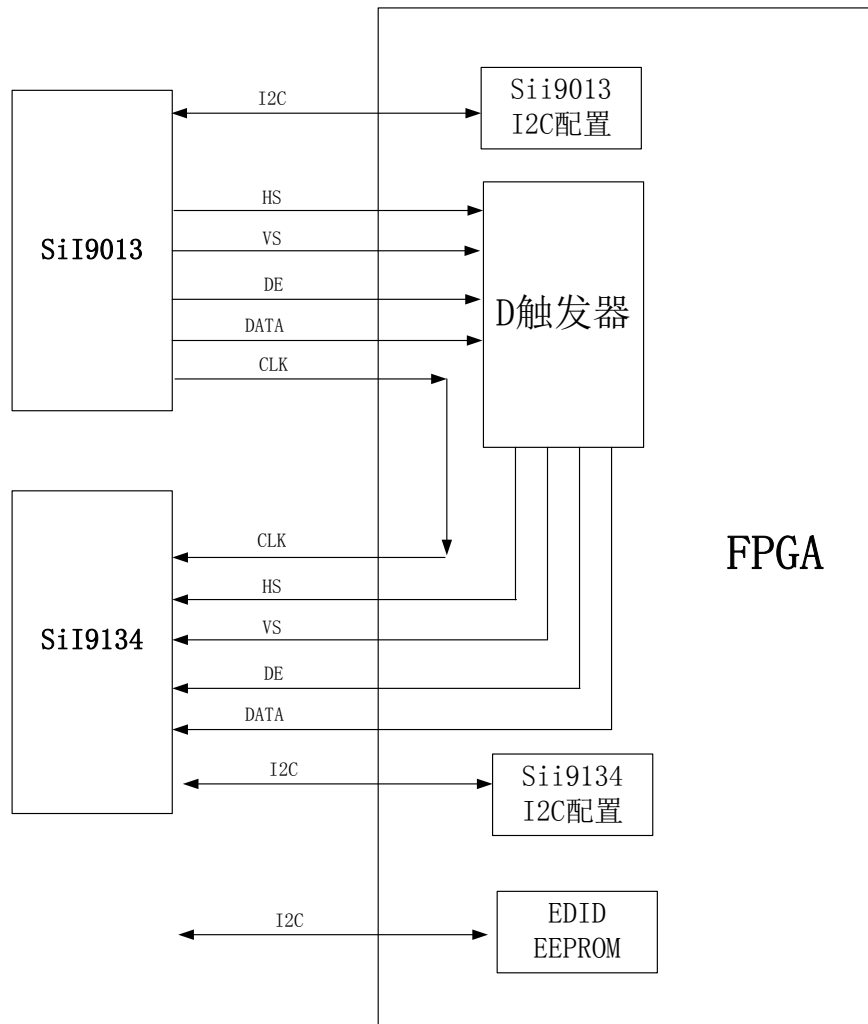
H26	HDMI_9134_D14	HDMI 输出数据位 14
G25	HDMI_9134_D15	HDMI 输出数据位 15
H25	HDMI_9134_D16	HDMI 输出数据位 16
D23	HDMI_9134_D17	HDMI 输出数据位 17
G24	HDMI_9134_D18	HDMI 输出数据位 18
H23	HDMI_9134_D19	HDMI 输出数据位 19
G22	HDMI_9134_D20	HDMI 输出数据位 20
H22	HDMI_9134_D21	HDMI 输出数据位 21
G21	HDMI_9134_D22	HDMI 输出数据位 22
D20	HDMI_9134_D23	HDMI 输出数据位 23
H37	HDMI_9134_DE	HDMI 输出数据有效
G37	HDMI_9134_HS	HDMI 输出图像行同步
C22	HDMI_9134_INT	9134 芯片中断信号
D26	HDMI_9134_NRESET	9134 芯片复位信号
C26	HDMI_9134_SCL	9134 芯片 I2C 时钟
C27	HDMI_9134_SDA	9134 芯片 I2C 数据
H38	HDMI_9134_VS	HDMI 输出图像列同步
D11	HDMI_DSCL	HDMI EDID 时钟
D12	HDMI_DSDA	HDMI EDID 数据
D21	HPDET_EN	HOT PLUG 检测信号使能
C30	SCL	EEPROM 的 I2C 时钟
C31	SDA	EEPROM 的 I2C 数据
G39	VADJ	VADJ 电源输入
H40	VADJ	VADJ 电源输入

第三部分 HDMI DEMO 程序说明

我们提供了黑金 FPGA 开发板的 HDMI 环路测试的例程，在这个例程中 HDMI 输入的视频图像直接环路到 HDMI 输出图像。另外程序中分别对 SiI9013 和 SiI9134 芯片的寄存器配置和 EDID 的信息产生。

EDID 描述显示器信息，是视频系统中重要的组成部分，表示本 HDMI 模块 HDMI 接收部分支持的格式。一般的 EDID 是 I2C 接口，信息存储在 EEPROM 中，但在本设计中 EDID 的信息存储在 FPGA 芯片内部，用程序来实现，外部主设备可以通过 I2C 来访问本 HDMI 模块的 EDID 信息。

FPGA 的环路测试的功能框图如下：



下面对 FPGA 程序中用到的各个模块做一下简单的功能介绍：

1. hdmi_loop.v

TOP 程序模块，实例化几个子模块，另外对 HDMI 输入的视频信号做 2 级

锁存。

2. i2c_config.v

此模块通过调用 I2C 通信模块对 SiI9134 芯片和 SiI9013 进行寄存器配置，配置的寄存器地址和值定义在 lut_data 寄存中。具体的寄存器含义大家参考 SiI9134 和 SiI9013 的芯片手册。

3. reset_power_on.v

上电复位模块，上电后产生一个软件复位给其它模块初始化。

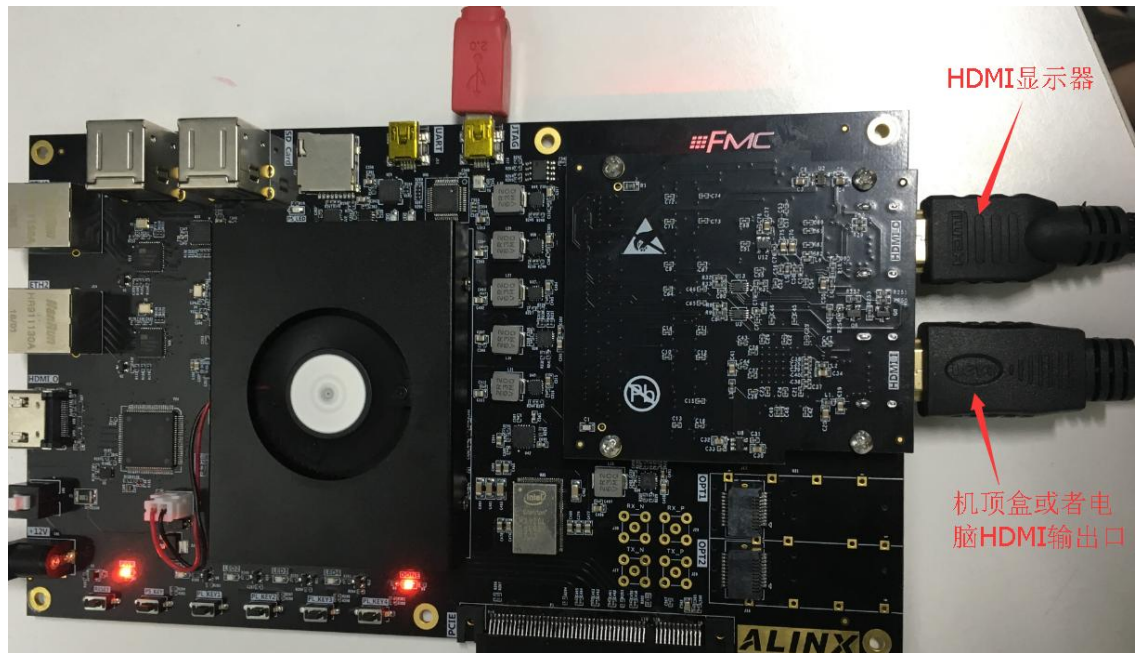
4. EEPROM_8b.v

模拟 EEPROM 的 EDID 从设备，外部显示主设备可以通过 I2C 总线来读取 EDID 的信息。在程序中定义了一个 EEPROM 的寄存器用于存储 EDID 的信息，EDID 的信息是上电的时候通过读取.txt 文件来初始化配置。用户可以通过修改不同的 EDID 的.txt 文件来实现不同的视频输入格式，默认我们这边选择的是支持 1080P 的输入格式。

```
4 |  
5 | EEPROM_8b#  
6 | (  
7 |     .kSampleClkFreqInMHz(50),  
8 |     .kInitFileName("1080_edid.txt")  
9 | )  
0 |
```

第四部分 硬件连接和测试

FL9134 模块和 FPGA 开发板的硬件连接很简单，只要把 FMC 接口跟开发板的 FMC 接口对插就可以，然后用螺丝固定。然后用 HDMI 线连接 HDMI 输出接口到显示器，HDMI 输入接口接电脑的 HDMI 输出或者机顶盒的输出。以下为黑金 AX7350 开发板的和 FL9134 的硬件连接图：



开发板上电，然后下载程序就可以在 HDMI 显示器上显示电脑输出或者机顶盒的视频图像（这里我们 HDMI 输入接的是机顶盒的视频输出，所以 HDMI 显示器里显示的是机顶盒输出的视频图像）。

